



# ROOF DRAIN



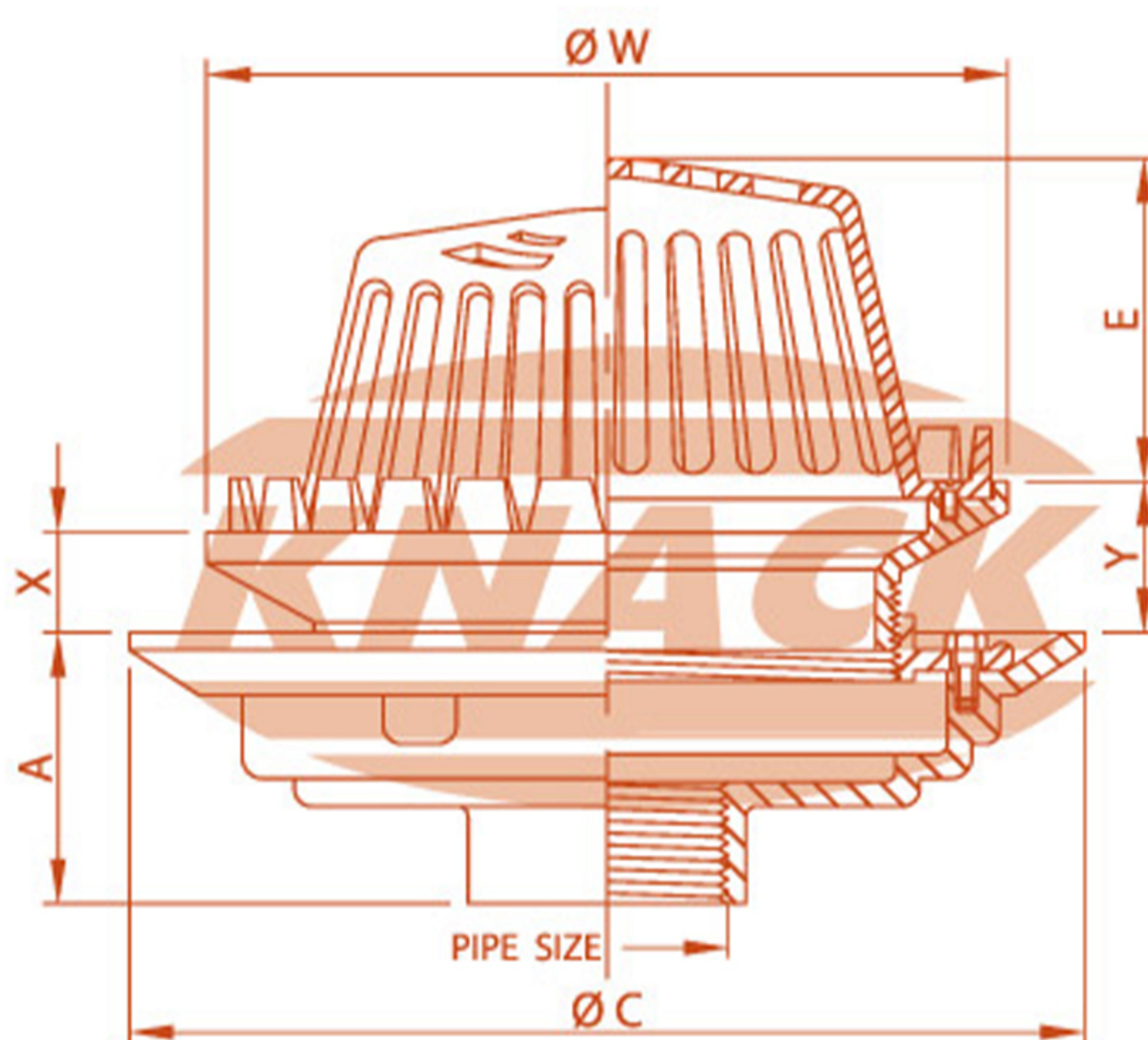
## Roof Drain Model 327

ชุดระบายน้ำหลังคา

- หัวโดมเหล็กหล่อ กั้นใบไม้และเศษขยะ 2 ชั้น
- ปรับระดับด้วยเกลียว
- ฐานเหล็กหล่อมีปีกและจานกันซึม
- สำหรับท่อขนาด 2", 2 1/2", 3", 4", 5", 6", 8", 10", 12", 14"



## ROOF DRAIN DIMENSION IN MM.



### ROOF DRAIN MODEL : 327

#### ADJUSTABLE STRAINER

Pipe Size Inch	A	C	E	W	Adjustment		Free Area (mm. <sup>2</sup> )
					X	Y	
2	77	268	85	250	41	63	20180
2 1/2	77	268	85	250	41	63	20180
3	77	268	85	250	41	63	20180
4	77	268	85	250	41	63	20180
5	105	330	105	305	52	88	27360
6	105	330	105	305	52	88	27360
8	105	330	105	305	52	88	27360
10	150	420	115	410	68	110	53000
12	150	550	150	550	60	150	77400
14	150	550	150	550	60	150	77400